

Judge LED



Guida per l'Utente

Registra il tuo prodotto e accedi a importanti aggiornamenti, contenuti esclusivi, assistenza e altre utilità che ti aiuteranno a ottenere il massimo dal tuo prodotto. www.xrite.com/registration



JUDGE LED

Consultare questa documentazione in tutte le aree dove appare il simbolo **Attenzione** .

Questo simbolo è utilizzato per informarvi di tutti i potenziali PERICOLI o azioni che possono richiedere la vostra attenzione.

Dichiarazione per la CE

Con la presente, X-Rite dichiara che questo dispositivo Judge LED è conforme ai requisiti essenziali ed alle altre disposizioni pertinenti stabilite dalle 2014/30/EU, LVD 2014/35/EU e RoHS 2011/65/EU.

Nota della Commissione Federale per le Comunicazioni

NOTA: Questa apparecchiatura è stata sottoposta a test e trovata conforme ai limiti per i dispositivi digitali di Classe A, ai sensi della Parte 15 delle Norme FCC. Detti limiti sono imposti al fine di fornire protezione dalle interferenze nocive quando l'apparecchiatura è utilizzata in ambienti commerciali. La presente apparecchiatura genera, utilizza e può emettere energia a radiofrequenza. Se non installata e utilizzata come indicato nel manuale d'istruzioni, essa può causare interferenze dannose alle comunicazioni radio. L'utilizzo dell'apparecchiatura in aree residenziali può causare interferenze nocive. In tal caso, l'utente è tenuto a correggere l'interferenza a proprie spese.

Questo dispositivo è conforme alla parte 15 dei regolamenti FCC. L'operatività è conforme alle seguenti condizioni: (1) Questo dispositivo non può causare interferenze dannose, e (2) questo dispositivo deve accettare ogni interferenza ricevuta, incluse le interferenze che può causare un funzionamento indesiderato.

Dichiarazione di conformità industriale per il Canada

Questo apparecchio digitale di Classe A è conforme alle direttive Canadian ICES-003.

Cet appareil numérique de la classe A est conforme à la norme NMB-003 du Canada.

NOTA PER USA E CANADA

Questo dispositivo è conforme alla Parte 15 dei Regolamenti FCC ed agli standard RSS esenti da licenza di Industry Canada. L'operatività è conforme alle seguenti due condizioni: (1) Questo dispositivo può non causare dannose interferenze e (2). Questo dispositivo deve accettare qualsiasi interferenza, comprese le interferenze che potrebbero causare un funzionamento indesiderato.

Le présent appareil est conforme aux CNR d'Industrie Canada applicables aux appareils radio exempts de licence. L'exploitation est autorisée aux deux conditions suivantes : (1) l'appareil ne doit pas produire de brouillage, et (2) l'utilisateur de l'appareil doit accepter tout brouillage radioélectrique subi, même si le brouillage est susceptible d'en compromettre le fonctionnement.

NOTA: Qualsiasi cambiamenti o modifiche apportate non espressamente autorizzate dai responsabili per la conformità fa decadere il diritto all'utilizzo dell'apparecchiatura da parte dell'utente.



Informazioni di sicurezza

SE L'APPARECCHIATURA VIENE UTILIZZATA IN MODO NON SPECIFICATO DALLA X-RITE, LA PROTEZIONE FORNITA DALL'APPARECCHIATURA POTREBBE ESSERE COMPROMESSA.

- **LEGGERE E ATTENERSI ALLE ISTRUZIONI.** Leggere e attenersi a tutte le istruzioni prima di procedere al montaggio, all'installazione e all'attivazione dell'unità.
- **ATTENZIONE! QUESTA UNITÀ DEVE ESSERE COLLEGATA A UNA PRESA DI CORRENTE PROVVIDA DI MESSA A TERRA.** NON collegare l'unità a una presa senza connessione a massa. NON usare l'apparecchio con prolunghe di 2 cavi o con adattatori.
- **OSSERVARE LE AVVERTENZE.** Attenersi a tutte le avvertenze e protezioni fornite in questo manuale. Loro esistono per assicurare la protezione personale dell'utilizzatore e dell'unità. L'uso dell'unità in modo diverso da quanto indicato può compromettere la protezione fornita dall'unità stessa.
- **LA PLAFONIERA PESA CIRCA 18,1 kg. L'UNITÀ MONTATA PESA CIRCA 29,4 kg.** Fare attenzione durante il sollevamento dell'unità e rispettare le procedure di sicurezza nella manipolazione manuale.
- **FARE ATTENZIONE A NON INTRAPPOLARE LE DITA O LE MANI QUANDO SI POSIZIONA LA PLAFONIERA SOPRA LA PARTE POSTERIORE, PANNELLI LATERALI E BASE DURANTE IL MONTAGGIO.** Posizionare le mani sotto il bordo anteriore e solamente sulla parte esterna della plafoniera.
- **CONTROLLARE IL VOLTAGGIO PRIMA DI METTERE L'UNITÀ IN FUNZIONE.** Utilizzare il voltaggio corretto per evitare di far saltare i fusibili. Contattare il rappresentante X-Rite più vicino per informazioni su fusibili di ricambio e seguire la procedura di sostituzione dei fusibili in questo manuale.
- **PRIMA DI CAMBIARE IL SELETTORE DEL VOLTAGGIO O DI SOSTITUIRE I FUSIBILI, SCOLLEGARE L'UNITÀ DALL'ALIMENTAZIONE ELETTRICA.**
- **MAI BLOCCARE L'ACCESSO ALL'ENTRATA E ALL'INTERRUTTORE DELL'ALIMENTAZIONE ELETTRICA.** L'entrata e l'interruttore dell'alimentazione elettrica si trovano nella parte posteriore dell'unità.
- **NON OSTRUIRE LE APERTURE DI VENTILAZIONE:** Le aperture di ventilazione permettono la circolazione dell'aria tra la parte interna della plafoniera e l'ambiente esterno. L'ostruzione delle aperture di ventilazione creerà aria calda all'interno della plafoniera che può provocare condizioni di illuminazione inaccurate, danni all'apparecchiatura e rischio di lesioni personali.
- **UTILIZZARE SOLAMENTE UN'ALIMENTAZIONE ELETTRICA ADEGUATA:** Utilizzare la fonte di alimentazione adatta per questa unità. Per informazioni in proposito, leggere l'etichetta sul retro dell'unità. L'uso di una fonte di alimentazione non indicata sull'etichetta può provocare condizioni di illuminazione inadeguate, danni all'apparecchiatura e rischio di lesioni personali.
- **MANUTENZIONE ADEGUATA:** Fatta eccezione per la sostituzione delle lampade, astenersi dall'intervenire personalmente sul prodotto. Le riparazioni non autorizzate possono portare all'annullamento della garanzia. Per qualsiasi altro malfunzionamento, contattare l'assistenza tecnica di X-Rite.
- **PULIRE CORRETTAMENTE:** L'unità può essere pulita con un panno bianco, privo di filaccia. Non utilizzare detergenti liquidi o prodotti contenenti cera che potrebbero ingiallire e modificare le proprietà di riflettanza e lucidità. Pulire le superfici esterne con un panno umido e un detergente delicato.
- **TENERE LONTANO DA ACQUA E UMIDITÀ.** Durante l'uso dell'unità, rispettare le norme di sicurezza elettrica. Non utilizzare l'unità in aree soggette a rischi di scosse elettriche dovute a perdite d'acqua o altri liquidi o all'umidità non controllata.
- **DANNI CHE RICHIEDONO INTERVENTI DI ASSISTENZA.** L'unità deve essere riparata da personale qualificato se viene fatta cadere o viene danneggiata, se acqua o altri liquidi raggiungono i componenti elettrici o se non funziona correttamente.
- **AVVERTENZA.** Questo strumento non è destinato all'uso in ambienti esplosivi, o con solfuri, né in ambienti con polveri di particelle metalliche.



- **CONSERVARE QUESTO MANUALE COME RIFERIMENTO IN FUTURO.** Dopo aver letto questo manuale, lascia le presenti istruzioni a disposizione degli altri operatori in modo che possano usufruirne durante l'uso dell'unità.

Smaltimento



Istruzioni per lo smaltimento: smaltire i rifiuti di apparecchiature elettriche ed elettroniche (RAEE) in punti di raccolta per il loro riciclaggio.

Avviso di copyright

Il contenuto del presente manuale è di proprietà di X-Rite ed è protetto da copyright. Qualsiasi riproduzione, in totale o in parte, è strettamente proibita. La pubblicazione delle informazioni presenti in questo manuale non implica alcun diritto di riprodurre o di utilizzare questo manuale per scopi diversi dall'installazione, dalla messa in opera e dalla manutenzione dello strumento. Nessuna parte di questo manuale può essere riprodotta, trascritta, trasmessa, memorizzata in un sistema di ricerca o tradotta in altre lingue o in linguaggio elettronico in alcuna forma o con alcun mezzo, elettronico, magnetico, meccanico, ottico, manuale o altro, senza il permesso scritto di un dirigente della X-Rite. Questo prodotto può essere tutelato da uno o più brevetti.

Copyright © 2025 di X-Rite "TUTTI I DIRITTI RISERVATI".

Informazioni di garanzia

X-Rite garantisce questo Prodotto da qualsiasi difetto dei materiali e della manifattura per un periodo di dodici (12) mesi a partire dalla data di spedizione dal reparto X-Rite, salvo normative locali diverse per quanto riguarda periodi più lunghi. Durante il periodo di garanzia, X-Rite sostituirà o riparerà gratuitamente le parti difettose a sua discrezione.

Le garanzie della X-Rite nel presente documento non contemplano difetti degli articoli garantiti derivanti: (i) danni dopo la spedizione, incidenti, abuso, uso improprio, negligenza, alterazione o qualsiasi altro uso non conforme alle raccomandazioni della X-Rite, alla documentazione fornita, alle specifiche pubblicate e alla pratica standard del settore, (ii) l'utilizzo del dispositivo in un ambiente operativo non compreso nelle specifiche consigliate o il mancato rispetto delle procedure di manutenzione nella documentazione fornita dalla X-Rite o nelle specifiche pubblicate, (iii) la riparazione o il servizio da altri che non siano la X-Rite o suoi rappresentanti autorizzati, (iv) difetti degli articoli in garanzia causati dall'uso di qualsiasi parti o materiali di consumo non fabbricati, distribuiti o approvati dalla X-Rite; (v) eventuali allegati o modifiche degli articoli in garanzia non fabbricati, distribuiti o approvati dalla X-Rite. I materiali di consumo e la pulizia del Prodotto non sono contemplati nella presente garanzia.

L'obbligo unico ed esclusivo di X-Rite per le garanzie citate consiste nel riparare o sostituire, gratuitamente, nel periodo di garanzia, qualsiasi parte che, a discrezione ragionevolmente soddisfacente da X-Rite, sarà ritenuta difettosa. Riparazioni o sostituzioni effettuate da X-Rite non estendono la garanzia scaduta, né hanno durata uguale alla garanzia.

Il cliente sarà responsabile del confezionamento e della spedizione del prodotto difettoso al centro di servizi indicato dalla X-Rite. La X-Rite si assume la spesa della restituzione del prodotto al Cliente se la spedizione è per un'ubicazione compresa nella zona in cui si trova il centro di servizi X-Rite. Il cliente sarà responsabile del pagamento di tutte le spese di spedizione, le imposte, le tasse e altri oneri per i prodotti restituiti ad altre località. Per ottenere assistenza in garanzia è necessario presentare la prova d'acquisto sotto forma di ricevuta o fattura per evidenziare che il periodo di garanzia non è scaduto. Non tentare di smontare il Prodotto. Se si smonta il prodotto, s'invalida la garanzia. Se si pensa che l'unità non funzioni correttamente o del tutto, contattare l'assistenza di X-Rite o il centro di servizi X-Rite più vicino.

QUESTE GARANZIE SONO CONCESSE SOLTANTO ALL'ACQUIRENTE E SOSTITUISCONO TUTTE LE ALTRE GARANZIE, ESPRESSE O IMPLICITE, COMPRESE, MA NON LIMITATAMENTE, LE GARANZIE IMPLICITE DI COMMERCIALIZZABILITÀ, DI IDONEITÀ PER UN DETERMINATO FINE E DI NON VIOLAZIONE DEI DIRITTI ALTRUI. NESSUN DIPENDENTE O AGENTE DELLA X-RITE, CHE NON SIA UN FUNZIONARIO DELLA STESSA, È AUTORIZZATO A FORNIRE QUALSIASI GARANZIA IN AGGIUNTA A QUANTO SOPRA.

X-RITE NON SARÀ IN NESSUN CASO RESPONSABILE DI PERDITE O COSTI SOSTENUTI DALL'ACQUIRENTE NELLA PRODUZIONE, O DI SPESE GENERALI DELL'ACQUIRENTE, ALTRE SPESE, PERDITA DI GUADAGNO, REPUTAZIONE O QUALSIASI ALTRO DANNO SPECIALE, INDIRETTO, CONSEGUENTE, ACCIDENTALE O ALTRO VERSO PERSONE O PROPRIETÀ CHE SIANO CONSEGUENZA DELLA VIOLAZIONE DI UNA QUALSIASI DELLE GARANZIE PRECEDENTI, VIOLAZIONE DEL CONTRATTO, NEGLIGENZA, ATTI ILLECITI, O QUALSIASI ALTRO PRINCIPIO GIURIDICO. IN OGNI CASO, LA RESPONSABILITÀ COMPLESSIVA DI X-RITE, AI SENSI DEL PRESENTE CONTRATTO, SARÀ LIMITATA ALL'EFFETTIVO COSTO PAGATO DALL'ACQUIRENTE PER GLI ARTICOLI O SERVIZI FORNITI DALLA X-RITE DANDO ORIGINE AL RECLAMO.

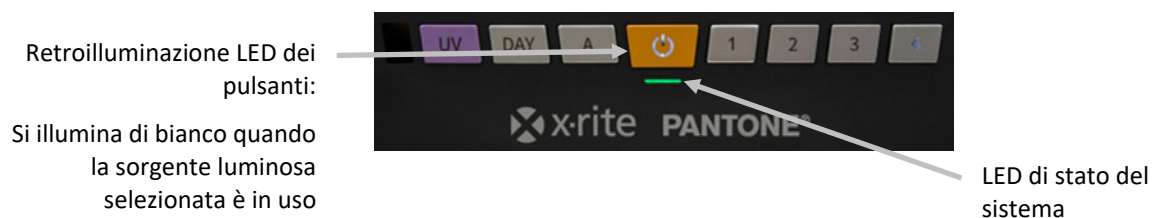
Judge LED	2
Dichiarazione per la CE	2
Nota della Commissione Federale per le Comunicazioni	2
Dichiarazione di conformità industriale per il Canada	2
NOTA PER USA E CANADA	2
Informazioni di sicurezza	3
Smaltimento	4
Avviso di copyright	4
Informazioni di garanzia	5
Introduzione e impostazione	7
Pannello di commutazione	7
Funzioni principali	7
Raccomandazioni per il posizionamento	8
Montaggio della cabina di luci	9
Funzionamento	12
Alimentazione dell'unità montata	12
Controllo e sostituzione dei fusibili	13
Selezionare un illuminante	13
Utilizzo del controllo remoto	14
Specifiche tecniche	17
Risoluzione dei problemi	18
Tabella RoHS per la Cina	19

INTRODUZIONE E IMPOSTAZIONE

The Judge LED è un sistema di valutazione visiva del colore che consente di selezionare tra sorgenti luminose standard.



Pannello di commutazione



Funzioni principali

Sette sorgenti luminose + D65 direzionale:

- UV: Ultravioletto 385 nm o Ultravioletto 365 nm con CIE D65 (6500 K) / CIE D50 (5000 K)
- DAY: CIE D65 (6500 K) o CIE D65 direzionale (6500 K)
- A: CIE Illuminante A (2856 K)
- 1: CIE D50 (5000 K) nei modelli luce del giorno doppia o U35 L (3500 K)
- 2: CWF L (LED bianco freddo) (4200 K) o L35 (LED) (3500 K)
- 3: U30 L (LED) (3000 K), o TL84 L (LED) (4000 K) o CIE L30-B2 (LED) (3000 K)
- 4: CIE L40-B3 (LED) (4100 K)

NOTA: Fai riferimento all'etichetta di dati situata sul lato destro della plafoniera per identificare quale illuminante è abilitato in ogni posizione.

Altre funzioni:

- Luce bilanciata conforme o superiore a tutti i maggiori standard internazionali per la valutazione visiva del colore.
- Un LED di stato indica quando gli illuminanti si stanno avvicinando alla fine della loro vita utile.

Indicatore di stato	Conteggio ore	Conteggio giorni	Azione
VERDE	0-4000 (e UV < 1500)	0-365	Nessuna. Gli illuminanti rientrano nella durata di vita dichiarata dal produttore.
ARANCIO	4001-8760 (e UV < 1500)	365-1095	Contattare l'assistenza X-Rite. Gli illuminanti stanno per raggiungere la fine della loro durata utile o la certificazione è scaduta.
ROSSO	> 8760 (o UV > 1500)	> 1095	Contattare l'assistenza X-Rite. Gli illuminanti sono al di fuori della durata e delle specifiche dichiarate dal produttore.

- Finitura in vernice opaca, neutra e durevole - Munsell N7.
- L'illuminazione istantanea consente di alternare rapidamente l'uso degli illuminanti.

Raccomandazioni per il posizionamento



- **MAI BLOCCARE L'ACCESSO ALL'ENTRATA E ALL'INTERRUTTORE DELL'ALIMENTAZIONE ELETTRICA.** L'entrata e l'interruttore dell'alimentazione elettrica si trovano nella parte posteriore dell'unità.
- **NON OSTUIRE LE APERTURE DI VENTILAZIONE:** Le aperture di ventilazione permettono la circolazione dell'aria tra la parte interna della plafoniera e l'ambiente esterno. L'ostruzione delle aperture di ventilazione creerà aria calda all'interno della plafoniera che può provocare condizioni di illuminazione inaccurate, danni all'apparecchiatura e rischio di lesioni personali.

In funzione del peso dell'unità, assicurarsi che la stessa sia posizionata su una superficie stabile ed esente da vibrazioni. Peso montata: 29,4 kg.

Al momento di scegliere dove posizionare la cabina di luci, si terrà conto degli elementi seguenti:

- Evitare il posizionamento nelle immediate vicinanze di altre sorgenti luminose, vale a dire, finestre, apparecchi di illuminazione, faretti ecc..
- Se occorre utilizzare illuminazione nelle immediate vicinanze, suggeriamo la luce del giorno artificiale CIE per uguagliare la cabina di luci (D50/D65) ad un livello di circa 200 a 300 lux.
- Le finestre nelle vicinanze devono essere dotate di tende avvolgibili per escludere l'ingresso della luce esterna.
- Colori forti non dovrebbero essere visibili nel campo di visualizzazione dell'osservatore. Idealmente, le pareti direttamente dietro la cabina di luci dovrebbero essere di colore grigio neutro – Munsell N7.
- L'operatore che effettua una valutazione visiva non dovrebbe indossare abiti di un colore forte.
- La temperatura ideale della stanza deve essere compresa tra 18° C e 25° C.

Montaggio della cabina di luci



- LA PLAFONIERA PESA CIRCA 18,1 kg. L'UNITÀ MONTATA PESA CIRCA 29,4 kg. Fare attenzione durante il sollevamento dell'unità e rispettare le procedure di sicurezza nella manipolazione manuale.
- **FARE ATTENZIONE A NON RESTARE INCARTACCIATE LE DITA O LE MANI QUANDO SI POSIZIONA LA PLAFONIERA SOPRA LA PARTE POSTERIORE, FIANCHI E BASE DURANTE IL MONTAGGIO.** Posizionare le mani sotto il bordo anteriore e solamente sulla parte esterna della plafoniera.

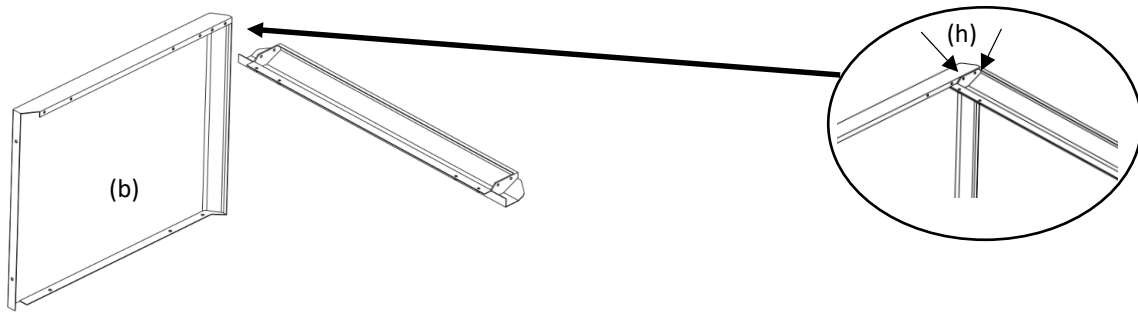
Collocare il contenitore della cabina di luci nell'area in cui verrà utilizzata. Riservare uno spazio sufficiente per il montaggio. Assicurarsi di rimuovere tutto il contenuto dalla confezione prima dello smaltimento.

Controlla che gli articoli sottostanti si trovano con il prodotto Judge LED:

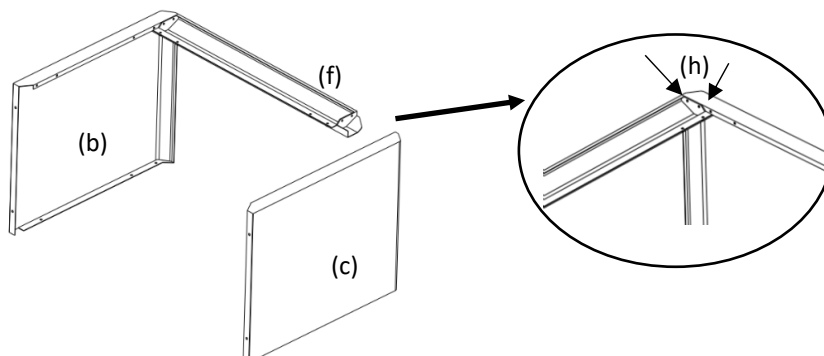
- | | |
|-----------------------------|--------------------------------------|
| a. Pannello base | h. Viti M4 (25 pezzi) |
| b. Lato sinistro | i. Cavo di energia elettrica |
| c. Lato destro | j. Guida rapida |
| d. 4 x supporto triangolare | k. Certificato X-Rite |
| e. Facciata posteriore | l. Controllo remoto (opzionale) |
| f. Supporto di base | m. Supporto per monitor (opzionale) |
| g. Apparecchio illuminante | n. Supporto per campioni (opzionale) |

FARE ATTENZIONE a non graffiare le superfici rivestite della cabina di luce durante le seguenti operazioni di montaggio. Si consiglia vivamente di eseguire i seguenti passaggi su un tavolo protetto per evitare graffi su entrambi, telai e tavolo.

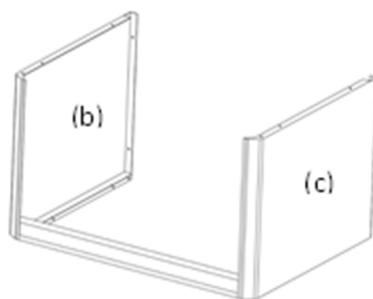
Fase 1: Mettere il lato sinistro (b) capovolto, fissare un'estremità del supporto di base (f) nel lato sinistro (b) utilizzando due viti (h).



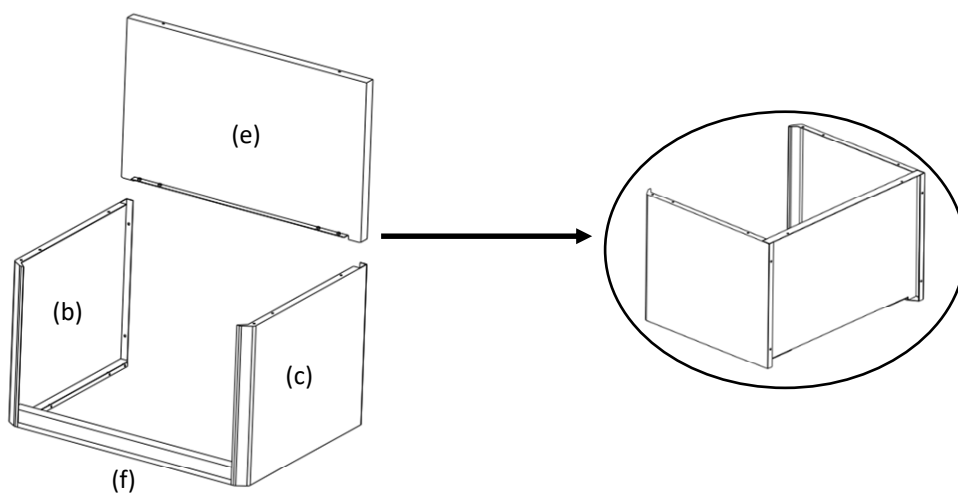
Fase 2. Ripetere la fase 1. per il lato destro (c).



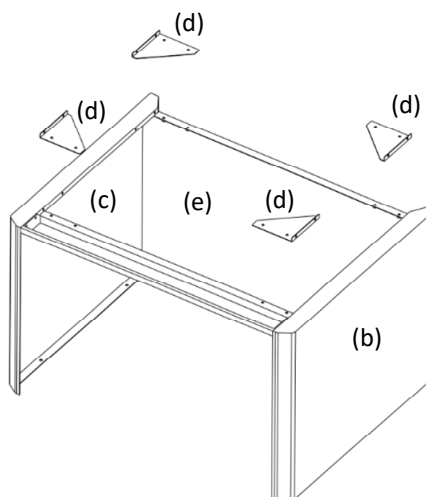
Fase 3. Ruotare l'intera struttura del telaio.



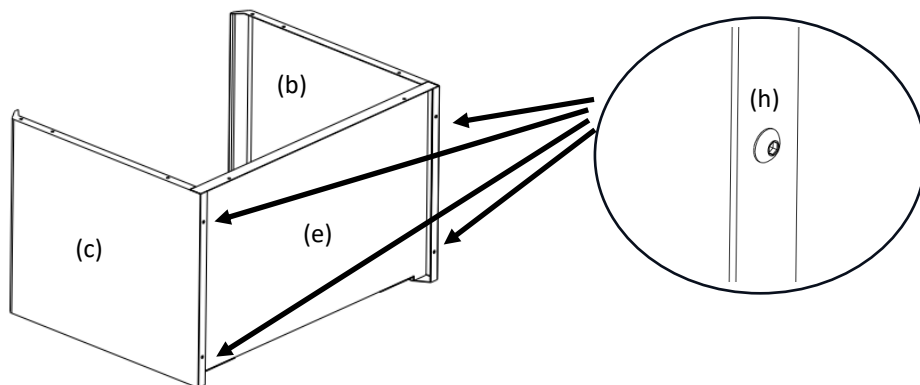
Fase 4. Spostare il **pannello posteriore** (e) verso il basso, entro le pieghe, sul **lato sinistro** (b) e sul **lato destro** (c), fino a quando non rimane sulla parte inferiore.



Fase 5. Ruotare l'intera struttura del telaio. Fissare i quattro **supporti triangolari** (d) con quattro **viti** (h) ciascuno.

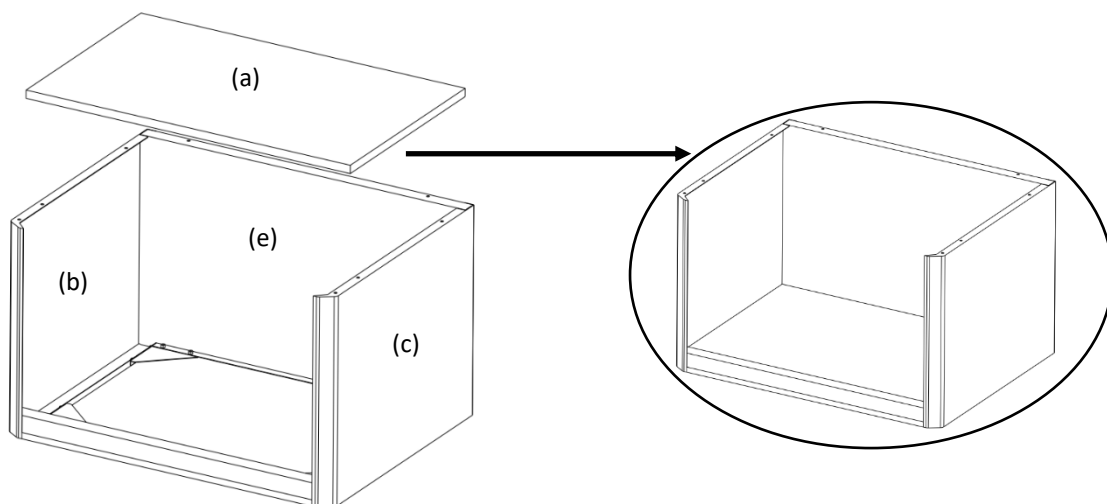


Fase 6. Ruotare l'intera struttura del telaio. Fissare il **pannello posteriore (e)** utilizzando quattro **viti (h)**.

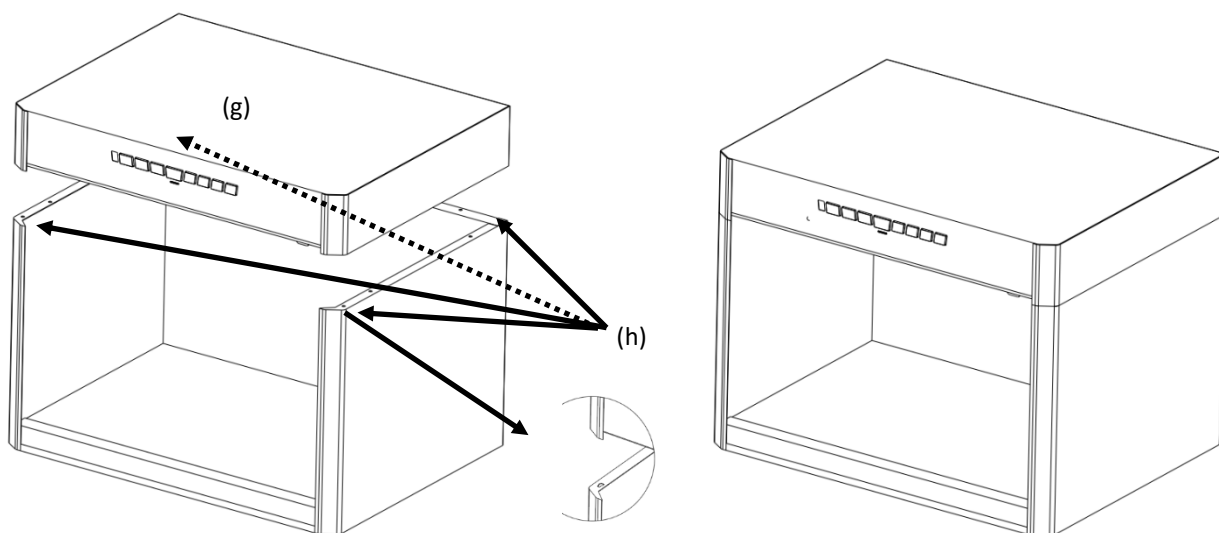


Fase 7. Collocare il **pannello di base (a)** nei telai di base assemblati e fissarlo con due **viti (h)** sul lato posteriore.

Fase 8. Utilizzare due persone per sollevare la plafoniera (g) da entrambi i lati e posizionarla sopra la struttura dei



telai assemblata. **Attenzione:** si consiglia che una persona tenga ferma la plafoniera tramite le apposite sedi, la spinga in avanti e che la seconda persona la fissi con quattro viti (h), per evitare che cada.



FUNZIONAMENTO



Se l'apparecchiatura viene utilizzata in un modo non specificato da X-Rite, la protezione fornita dall'apparecchiatura stessa potrebbe essere compromessa.

SCOLLEGARE SEMPRE L'UNITÀ PRIMA DI SOSTITUIRE IL FUSIBILE.

ATTENZIONE! QUESTA UNITÀ DEVE ESSERE COLLEGATA A UNA PRESA DI CORRENTE PROVISTA DI MESSA A TERRA. NON collegare l'unità a una presa senza connessione a massa. **NON** usare l'unità con prolunghes di 2 cavi o con adattatori.

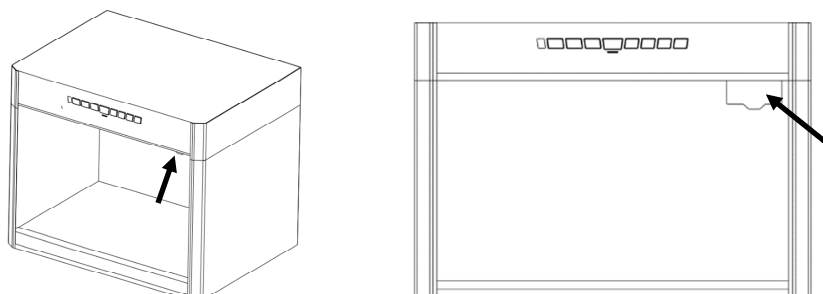
UTILIZZARE SOLAMENTE UN'ALIMENTAZIONE ELETTRICA ADEGUATA. Utilizzare la fonte di alimentazione adatta per questa unità. Per informazioni in proposito, leggere l'etichetta sul retro dell'unità. L'uso di una fonte di alimentazione non indicata sull'etichetta può provocare condizioni di illuminazione inadeguate, danni all'apparecchiatura e rischio di lesioni personali.



Il lato inferiore destro della parte anteriore della plafoniera Judge LED contiene una etichetta di dati che evidenzia le informazioni chiave, tra cui:

- Posizione di ogni illuminante
- Codifica colore LED di stato
- Codice QR che guida l'utente ai dettagli di contatto dell'assistenza X-Rite

NOTA: Abbassare il cursore informativo per accedere all'etichetta di dati.



Alimentazione dell'unità montata

1. La presa di corrente e l'interruttore dell'alimentazione elettrica si trovano nella parte posteriore della cabina di luci.
2. Inserire il cavo di alimentazione nella presa di corrente e, quindi, in una presa a muro con voltaggio adeguato.
3. Accendere l'interruttore di alimentazione.



Controllo e sostituzione dei fusibili



- **SCOLLEGARE SEMPRE L'UNITÀ PRIMA DI SOSTITUIRE IL FUSIBILE.**

1. Individuare il cassetto di fusibili nella parte posteriore dell'unità.
2. Sostituire solo con fusibile di tipo ad azione rapida: 250 V ~, 10 A.
3. Dopo aver inserito correttamente il fusibile, reinserire il cassetto portafusibili nell'unità.
4. Premere con cautela il cassetto fusibili fino a quando non lo si sente scattare in posizione.
5. Ricollegare il cavo di alimentazione dell'unità e accenderla. Se l'unità mostra segni che il fusibile potrebbe essersi nuovamente bruciato, contattare il servizio di assistenza X-Rite.

Selezionare un illuminante

NOTA: Fare riferimento all'etichetta posizionata all'interno del cassetto situato sul lato destro della plafoniera per identificare quale illuminante è abilitato in ogni posizione.

- Prima di utilizzare qualsiasi illuminante, l'interruttore di alimentazione principale e il pulsante frontale di accensione/spegnimento devono essere accesi.
- I LED di retroilluminazione in ogni pulsante si illumineranno di bianco quando viene selezionato un illuminante.
- Tutti i pulsanti, eccetto **UV**, sono interbloccati; l'illuminante attualmente in uso si spegnerà quando viene selezionato l'illuminante successivo.
- Premere di nuovo lo stesso pulsante spegnerà anche l'illuminante.

Premere il pulsante con la dicitura:

1. **UV** per l'illuminante a ultravioletti.
NOTA: L'illuminante ultravioletto (UV) può essere utilizzato in combinazione con gli illuminanti DAY (CIE D65 LED) o CIE D50 LED che irradia UV 365 nm o da solo per la valutazione di sbiancanti ottici, agenti sbiancanti o coloranti o pigmenti fluorescenti che irradiano UV 385 nm.
2. **DAY** per l'illuminante CIE D65 LED senza radiazione UV.
3. **UV e DAY** insieme per l'illuminante CIE D65 LED con radiazione UV 365 nm.
4. **A** per l'illuminante LED che replica l'illuminazione incandescente/alogeno **A**.
5. **1** per l'illuminante CIE D50 LED senza radiazione UV o l'illuminante LED che replica la fluorescente U35. Quando **1** per l'illuminante CIE D50, **UV e 1** per l'illuminante CIE D50 LED con radiazione UV 365 nm.
6. **2** per l'illuminante LED che replica CWF L (LED bianco freddo) (4200 K) o L35 (LED) (3500 K)
7. **3** per l'illuminante LED che replica U30 L (LED) (3000 K), o TL84 L (LED) (4000 K) o CIE L30-B2 (LED) (3000 K)
8. **4** per illuminante LED che replica CIE L40-B3 (LED) (4100 K).
9. Premere a lungo **DAY** per 3 secondi per l'illuminante D65 LED direzionale dopo la rimozione del diffusore bianco (la retroilluminazione del pulsante **DAY** diventa blu).

Impostazioni avanzate:

1. Luce del giorno con o senza radiazione UV:

In questa cabina di illuminazione, gli utenti possono utilizzare la luce del giorno con o senza radiazione UV. L'impostazione predefinita del sistema utilizza la luce del giorno con radiazione UV. I due passaggi seguenti spiegano come modificare le impostazioni predefinite per entrambi gli illuminanti LED CIE D65 e CIE D50:

- a. Premere a lungo i pulsanti **UV** e **DAY** per 3 secondi (finché non cambia la retroilluminazione del pulsante **UV**) commuta lo stato predefinito dell'illuminante LED CIE D65 tra D65 con (**DAY+UV**) o senza radiazione UV 365 nm (solo **DAY**);
- b. Quando **1** è l'illuminante CIE D50, premere a lungo **UV e 1** per 3 secondi (finché non cambia la retroilluminazione del pulsante **UV**) commuta lo stato predefinito dell'illuminante LED CIE D50 tra D50 con (**1+UV**) o senza radiazione UV 365 nm (solo **1**);

2. Abilitazione dell'illuminazione D65 direzionale per la valutazione oltre il colore:

In questa cabina di illuminazione, gli utenti possono utilizzare l'illuminazione D65 direzionale per l'ispezione di superficie, inclusa l'ispezione dei difetti e la caratterizzazione della superficie (ad esempio buccia d'arancia). Per abilitare questa funzione:

- a. Premere a lungo il pulsante **DAY** finché la retroilluminazione LED non diventa blu per il pulsante **DAY** (2-3 secondi).

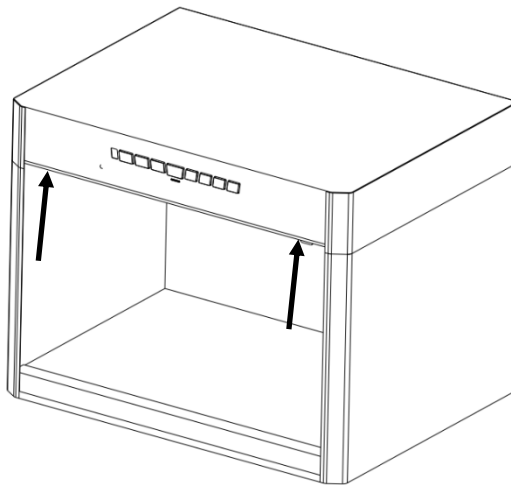
NOTA: Per le migliori prestazioni dell'illuminazione D65 direzionale, la X-Rite consiglia di rimuovere il diffusore ottico superiore.

3. Per prestazioni ottimali dell'illuminazione D65 direzionale:

NOTA: Il diffusore ottico deve essere reinstallato per utilizzare gli altri illuminanti nel sistema per ottenere le migliori prestazioni.



- a. Con una mano, tenere il telaio del diffusore per evitare che si sposti verso il basso e rimuovere le due viti nella parte inferiore anteriore della plafoniera Judge LED con l'altra mano.




- b. Spostare con attenzione il telaio del diffusore verso il basso fino alla sua posizione di riposo.
- c. Rimuovere le due viti che tengono il diffusore ottico superiore.
- d. Afferrare il diffusore ottico dall'angolo anteriore sinistro e destro, sollevarlo leggermente e tirarlo verso la parte anteriore per rimuoverlo.
- e. Per reinstallare il diffusore ottico nella sua posizione originale, seguire i passaggi di rimozione in ordine inverso e prestare particolare attenzione all'orientamento del diffusore che è dato dal design posteriore del telaio del diffusore.

Utilizzo del controllo remoto

NOTA: Fare riferimento all'etichetta posizionata all'interno del cassetto situato sul lato destro della plafoniera per identificare quale illuminante è abilitato in ogni posizione.

- Prima di utilizzare qualsiasi illuminante, è necessario accendere l'interruttore di alimentazione principale.
- I LED di retroilluminazione in ogni pulsante si illumineranno di bianco quando viene selezionato un illuminante.
- Tutti i pulsanti, eccetto UV, sono interbloccati; l'illuminante corrente in uso si spegnerà quando verrà selezionato l'illuminante successivo.
- Premere di nuovo lo stesso pulsante spegnerà anche l'illuminante.

Premere il pulsante con la dicitura:

1. Se il pulsante ON/OFF frontale è OFF, premere il pulsante  per accendere il sistema.
2. **UV** per l'illuminante a ultravioletti.
NOTA: L'illuminante ultravioletto (UV) può essere utilizzato in combinazione con l'illuminante DAY (CIE D65 LED) o CIE D50 LED che irradia UV 365 nm o da solo per la valutazione di sbiancanti ottici, agenti sbiancanti o coloranti o pigmenti fluorescenti che irradiano UV 385 nm.
3. **DAY** per l'illuminante CIE D65 LED senza radiazione UV.
4. **UV e DAY** insieme per l'illuminante CIE D65 LED con radiazione UV 365 nm.
5. **A** per l'illuminante LED che replica l'illuminazione incandescente/alogeno **A**.
6. **1** per l'illuminante CIE D50 LED senza radiazione UV o l'illuminante LED che replica la fluorescente U35.
7. Quando **1** per l'illuminante CIE D50, **UV e 1** per l'illuminante CIE D50 LED con radiazione UV 365 nm.
8. **2** per l'illuminante LED che replica CWF L (LED bianco freddo) (4200 K) o L35 (LED) (3500 K)
9. **3** per l'illuminante LED che replica U30 L (LED) (3000 K), o TL84 L (LED) (4000 K) o CIE L30-B2 (LED) (3000 K)
10. **4** per illuminante LED che replica CIE L40-B3 (LED) (4100 K).
11. Premere a lungo **DAY** per 3 secondi per l'illuminante D65 LED direzionale dopo la rimozione del diffusore bianco (la retroilluminazione del pulsante **DAY** diventa blu).



Impostazioni avanzate:

1. Luce del giorno con o senza radiazione UV:

In questa cabina di illuminazione, gli utenti possono utilizzare la luce del giorno con o senza radiazione UV. L'impostazione predefinita del sistema utilizza la luce del giorno con radiazione UV. I due passaggi seguenti spiegano come modificare le impostazioni predefinite per entrambi gli illuminanti LED CIE D65 e CIE D50:

- a. Premere a lungo **UV e DAY** per 3 secondi (finché non cambia la retroilluminazione del pulsante **UV**) commuta lo stato predefinito dell'illuminatore CIE D65 LED tra D65 con (**DAY+UV**) o senza radiazione UV 365 nm (solo **DAY**).
- b. Quando **1** è l'illuminante CIE D50, premere a lungo **UV e 1** per 3 secondi (finché non cambia la retroilluminazione del pulsante **UV**) commuta lo stato predefinito dell'illuminante CIE D50 LED tra D50 con (**1+UV**) o senza radiazione UV 365 nm (solo **1**).

2. Abilitazione dell'illuminazione D65 direzionale per la valutazione oltre il colore:

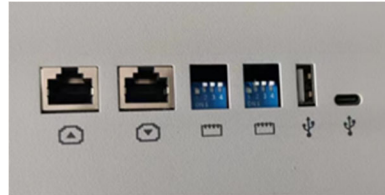
In questa cabina di illuminazione, gli utenti possono utilizzare l'illuminazione D65 direzionale per l'ispezione di superficie, inclusa l'ispezione dei difetti e la caratterizzazione della superficie (ad esempio buccia d'arancia). Per abilitare questa funzione:

- a. Premere a lungo il pulsante **DAY** finché la retroilluminazione LED non diventa blu per il pulsante **DAY** (2-3 secondi).

Interfacce di sistema

Nel sistema Judge LED, è possibile utilizzare diverse interfacce per interagire con la cabina di illuminazione:

- a. Incatenamento IN
- b. Incatenamento OUT
- c. Interruttore DIP 1
- d. Interruttore DIP 2
- e. USB-A
- f. USB-C



1. **Incatenamento IN** e **Incatenamento OUT** sono connessioni per interconnettere più plafoniere Judge LED tramite cavo di incatenamento per controllare simultaneamente gli illuminanti in più sistemi.
2. L'**interruttore DIP 1** e l'**interruttore DIP 2** definiscono l'identificazione della singola plafoniera Judge LED all'interno di una configurazione di più plafoniere Judge LED. Per impostazione predefinita, questa opzione non deve essere modificata dopo le impostazioni di fabbrica, a meno che non sia consigliato dal team di assistenza o applicazione della X-Rite.
3. **USB-A** e **USB-C** possono essere utilizzate solo dalla X-Rite e dalla sua organizzazione di assistenza globale.

NOTA: Tutte le interfacce di cui sopra sono protette da un cappuccio di gomma quando escono dalla fabbrica e la X-Rite consiglia di non rimuoverli.

SPECIFICHE TECNICHE

Dimensioni del dispositivo	545 mm (A) x 535 mm (P) x 710 mm (L)
Dimensioni di spedizione	Cabina: 280 mm (A) x 485 mm (P) x 755 mm (L) Apparecchio illuminante: 220 mm (A) x 785 mm (P) x 750 mm (L)
Peso del dispositivo	29,4 kg
Peso di spedizione	39,8 kg
Specifiche elettriche	Accensione 100-240Vac 50/60Hz Fusibile principale Presa di corrente Corrente - 10A, 250Vac Cavo di energia elettrica Connettore: specifico per paese Spina: tipo IEC 60320 C13 Fluttuazioni della tensione di alimentazione di rete fino a $\pm 10\%$ della tensione nominale
Conformità di sicurezza	Grado di inquinamento: 2 Uso: solo interno Altitudine: 2000 m Sovratensione transiente: Categoria II
Specifiche ambientali	Temperatura di funzionamento: 0° C a 40° C (32° F a 104° F) Umidità relativa massima 80% per 0~31 °C, umidità relativa 80~50% per 31~40 °C Non è destinato all'uso in LUOGHI UMIDI

Design e specifiche sono soggette a modifica senza preavviso.

RISOLUZIONE DEI PROBLEMI

Prima di contattare il servizio di assistenza X-Rite per quanto riguarda qualsiasi problema del dispositivo, provare la/le soluzione/i descritta/e di seguito. Se il problema persiste, contattaci utilizzando uno dei metodi elencati nella sezione Informazioni relative ai servizi.

Problema	Causa/Soluzione
L'unità non risponde.	L'unità è in modo d'attesa. Premere un tasto sul pannello anteriore.
	Spegnere e riaccendere l'unità.
	L'unità è scollegata. Accertarsi che la spina CA è collegata.
	Un fusibile è bruciato. Vedere la sezione "Controllo e sostituzione dei fusibili" per ulteriori informazioni.
	Contattare l'assistenza tecnica X-Rite.
LED non funzionante	LED bruciato o pannello LED non installato correttamente.
	Contattare l'assistenza tecnica X-Rite.
Telecomando non funzionante.	La vita utile delle batterie interne è scaduta. Sostituire le batterie.
	Contattare l'assistenza tecnica X-Rite.
Plafoniere incatenate non funzionanti.	I cavi di accoppiamento non sono collegati correttamente. Controllare tutti i cavi e verificare le connessioni.
	Spegnere e riaccendere la plafoniera master (primo dispositivo o centralina di comando).
	Contattare l'assistenza tecnica X-Rite.

TABELLA ROHS PER LA CINA

产品中有害物质的含量 X-Rite, Incorporated. Modello Judge LED Series							
Montaggio dello strumento	仪器 组件	有害物质					
		铅 (Pb)	汞 (Hg)	镉 (Cd)	六价铬 (Cr6)	多溴联苯 (PBB)	多溴联苯醚 (PBDE)
Tutti gli assemblaggi LED PCB	全部LED PCB组件	O	O	O	O	O	O
PCB controller	控制器PCB组件	X	O	O	O	O	O
PCB pulsante	按键板PCB组件	X	O	O	O	O	O
Adattatore CA-CC	AC-DC电源适配器	X	O	O	O	O	O
Cavi e fili	线与电缆	O	O	O	O	O	O
Diffusori ottici	光学扩散板	O	O	O	O	O	O
Tutti i telai	所有钣金件	O	O	O	O	O	O
Controllo remoto	遥控器	O	O	O	O	O	O
Materiale di imballaggio	包装材料	O	O	O	O	O	O
本表格依据 SJ/T 11364 的规定编制。 Tabella preparata secondo gli standard SJ/T 11364-2014.PT.\t{ 155, 163							
O : 表示该有害物质在该部件所有均质材料中的含量均在 GB/T 26572 规定的限量要求以下。 Indica che la concentrazione della sostanza pericolosa in tutto il materiale omogeneo del pezzo è al di sotto della soglia stabilita dagli standard GB/T 26572.							
X : 表示该有害物质至少在该部件的某一均质材料中的含量超出 GB/T 26572 规定的限量要求。 Indica che la concentrazione di sostanze pericolose in almeno un materiale omogeneo del pezzo è superiore alla soglia degli standard GB/T 26572							
产品采用的EPUP条件 - 在中国销售的电子电气产品环保使用期限的, 按下列安全注意事项使用的产品, 从生产之日起的表达, 使用有害的产品包含在生命体征内物质不会对环境, 人身和财产造成严重影响.							
Condizioni d'uso dei prodotti EPUP - nelle vendite cinesi di prodotti elettrici ed elettronici, periodo di utilizzo per la tutela dell'ambiente, espresso in base alle seguenti precauzioni di sicurezza per l'uso del prodotto, a partire dalla data di fabbricazione, l'uso di prodotti nocivi contenuti nella sostanza segni di vita non ha un impatto grave sull'ambiente, sulle persone e sulle proprietà.							

X-Rite non garantisce le informazioni contenute in questo manuale, comprese le garanzie implicite e idoneità per un fine particolare. X-Rite non si ritiene responsabile per errori qui contenuti o per danni incidentali o conseguenti riguardanti la prestazione od utilizzo di questo materiale. Il presente manuale è protetto dal copyright di X-Rite. La riproduzione o divulgazione, intera o parziale, senza che sia stata espressamente autorizzata da X-Rite è una violazione di questo copyright. The Judge® è un marchio commerciale registrato di X-Rite, Incorporated.



Sede Centrale

X-Rite, Incorporated
4300 44th Street SE
Grand Rapids, Michigan 49512
Tel.: 1 800 248 9748 o 1 616 803 2100
Email: servicesupport@xrite.com

Sede Europea

X-Rite Europe GmbH
Althardstrasse 70
8105 Regensdorf
Svizzera
Tel.: (+41) 44 842 24 00
Email: servicesupport@xrite.com

X-Rite Asia Pacific Limited

Suite 2801, 28th Floor, AXA Tower, Landmark East
100 How Ming Street, Kwun Tong, Kowloon
Hong Kong
P.R. Cina
Tel.: +(852) 2568-6283
Email: info_ap@xrite.com

X-Rite (Shanghai) Color Management Co., Ltd./ X-Rite China Service Center

Floor 6, Block 1
Fuquan North Road No.518
Changning District, Shanghai 200335
P.R. Cina
Tel.: (021) 3279-6666
Email: info_shanghai@xrite.com

Ufficio X-Rite in Pechino

Room C1201, Fangheng International Center
No.6 Futong East Street
Chaoyang District, Beijing 100102
Tel.: 010-8478 5490
Email: info_beijing@xrite.com